

Aufgabebreite D	2.500 m	
Gewicht	29.000 kg (64000 lbs)	* 32.500 mm (71.700 lbs) mit Siebmodul Gewicht der Komponenten: Seitenausstragsförderband 600 kg (1.325 lbs) Verlängertes Hauptförderband 2.300 kg (5.070 lbs) Magnetabscheider 1.000 kg (2.205 lbs) Verlängerung für Aufgeberfüllschacht 570 kg (1.260 lbs) Siebmodul 3.400 kg (7.500 lbs)

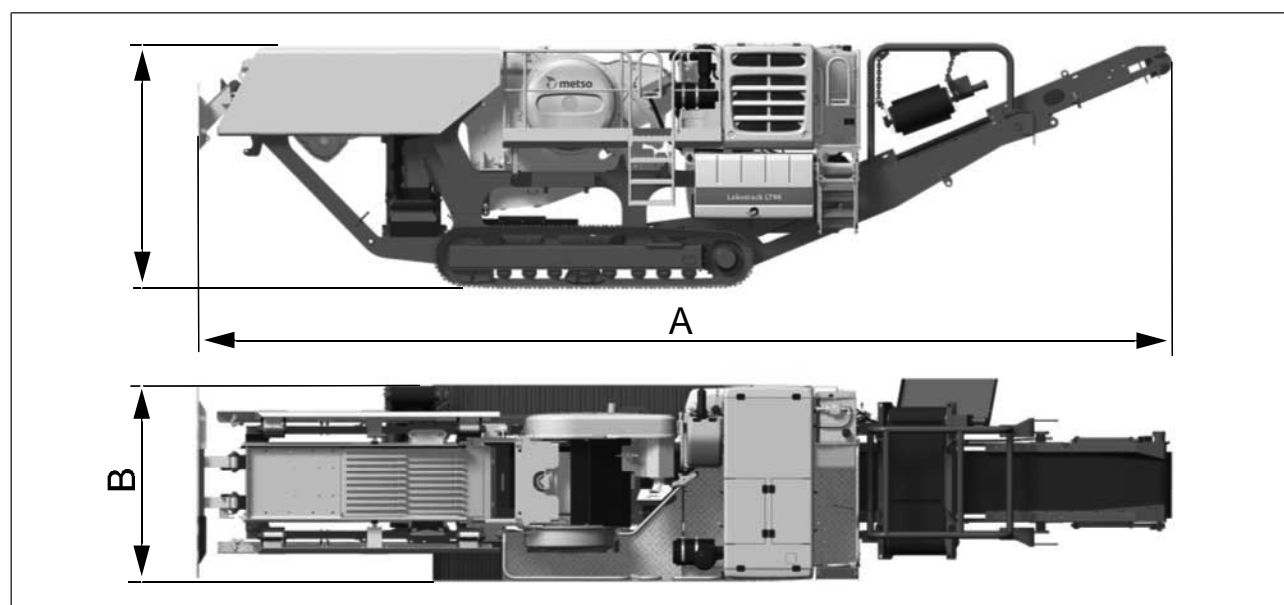


Abbildung 13: LT116 in Transportposition

Tabelle 2: Hauptabmessungen in Transportposition

Länge A	12400 mm (40' 8")	* 14.800 mm (48' - 7") mit Siebmodul ** 12700 mm (41' - 8") mit verlängertem Hauptförderband
Breite B	2.500 mm (8' 2")	
Höhe C	3100 mm	
Gewicht	29.000 kg (64000 lbs)	* 32.500 mm (71.700 lbs) mit Siebmodul